

S4S-M

三菱船用エンジン



MAX. 44 kW (60 PS)

軽量コンパクト&ハイパワー

直接噴射方式、燃焼効率の高いスワールポート、ロングストロークなど、先端技術をフル投入。小型・軽量化も徹底追求、全高を抑えた画期的なスタイルで搭載性に優れ、漁船からレジャー船まで、幅広い船種にマッチします。

低燃費で優れた経済性を発揮

三菱独自の直接噴射方式を採用、高効率燃焼システムと高圧噴射系との最適な組み合わせによって低燃費を実現。

低振動・低騒音による快適走行

三菱オリジナル技術による2次バルンサーを装備。定評あるこの技術は、4気筒エンジン特有の上下振動を一掃し、低速から高速まで、6気筒並の低振動・低騒音を実現しました。

過酷な状況に耐える高信頼性

冷却水を一定温度にコントロールする清水恒温冷却方式や大容量オイルパン、高性能補機類装着など、耐久性にしっかり配慮。ハードワークにもゆとりで応えます。

お客様のニーズにピヒット反応。

高感度
エンジン。

漁船からレジャー船まで
ゆとりの快適走行を実現。

■仕様

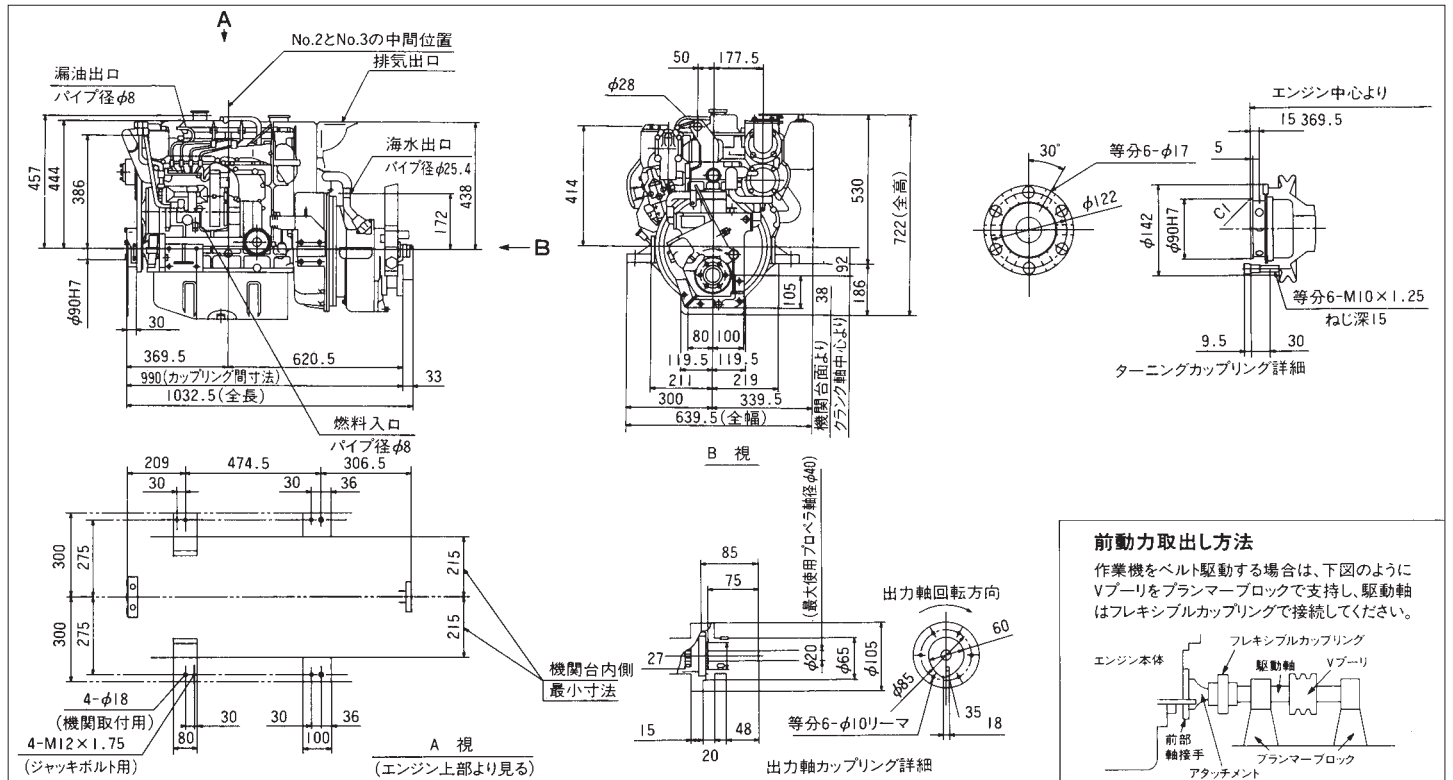
機 関 名 称		S4S-M		
型 式 区 分		L:軽作業	始 動 方 式	電気始動
形 式		立形、水冷、4 サイクル	調 速 方 式	全回転自動调速
燃 料 形 式		直接噴射式	冷 却 方 式	海水間接冷却
シ リ ン ダ 数		4	潤 滑 方 式	強制潤滑
シリンダ内径×行程	mm	94×120	潤 滑 油	三菱純正ジコールニューマリナーオイル
連 続 出 力	kW(PS)	40(52)/2,400	ク ラ ッ チ 形 式	油圧多板並列式(MGN10)
実 用 最 大 出 力	kW(PS)	44(60)/2,500	減 速 比	1.34, 2.04, 2.57, 2.95
推 進 機 関 の 馬 力 数	kW	40	回 転 方 向	エ ン ジ ン
無 負 荷 最 低 回 転 速 度	rpm	600		プ ロ ペ ラ
性 能 基 準 の 階 層 区 分		A	乾 燥 質 量	kg
使 用 燃 料		軽油または A 重油		365

■標準付属品

計器盤完備品(操舵室取付).....	1 式	機関排油ポンプ組合せ(船体取付).....	1 式
リモコン装置(プッシュプル式).....	1 式	バッテリースイッチ.....	1 個
油水分離器(1次フィルタ).....	1 個	キングストンコック.....	1 個
電動ビルジポンプ.....	1 個	吸・排水ホース.....	1 式
ストップワイヤ(エンジン用).....	1 本	ボルト、ナット、ワッシャ(機関据付用).....	1 式
プロペラ軸継手完備品.....	1 式	標準工具.....	1 式

■装備図

単位: mm



このカタログに記載されている内容は、平成21年3月現在のものです。各製品の仕様および外観は改良のため予告なく変更することがあります。カタログに記載されている写真は一部標準装備と異なる場合があります。ご使用前に取扱説明書をよくお読みのうえ、正しくお使いください。

<販売>

セイカダイヤエンジン株式会社

本 社 〒169-0074 東京都新宿区北新宿1-1-19 ダイヤゲンビル8階 ☎(03)5937-0430
 北東北ユニット 〒030-0918 青 森 県 青 森 市 け や き 1-1-1 ☎(017)726-6600
 東日本ユニット 〒169-0074 東京都新宿区北新宿1-1-19 ダイヤゲンビル8階 ☎(03)5937-0436
 中部ユニット 〒475-0039 愛 知 県 半 田 市 新 居 町 5-17-1 ☎(0569)89-7201
 近畿ユニット 〒530-0004 大阪府北区堂島浜1-4-4 アクア堂島東館5階 ☎(06)6225-7507
 中国ユニット 〒730-0837 広 島 市 中 区 江 波 沖 町 5-27 ☎(082)503-1061
 九州北部ユニット 〒812-8646 福岡市博多区榎田1-3-62 三菱重工福岡ビル3階 ☎(092)412-8955
 西九州ユニット 〒858-0918 長 崎 県 佐 世 保 市 相 浦 町 2689-2 ☎(0956)47-3030
 東九州ユニット 〒882-0856 宮 崎 県 延 岡 市 出 北 4-3197-1 ☎(0982)33-3872
 南九州ユニット 〒891-2103 鹿 児 島 県 垂 水 市 市 木 地 先 ☎(0994)32-2671
 ホームページ <http://www.daiyaeng.co.jp/>
 敷島機器株式会社 〒065-0007 札 幌 市 東 区 北 7 条 東 18-1-35 ☎(011)711-9121
 四国機器株式会社 〒760-8518 香 川 県 高 松 市 観 光 通 2-2-15 ☎(087)836-0365

<製造元>

三菱重工エンジン&ターボチャージャ株式会社

エンジン・エナジー事業部 営業部 船用エンジン課
 〒252-5293 相模原市中央区田名3000 ☎(042)763-7854
 ホームページ <http://www.mhiet.co.jp>

お問い合わせは
 安心と信頼をお届けする