



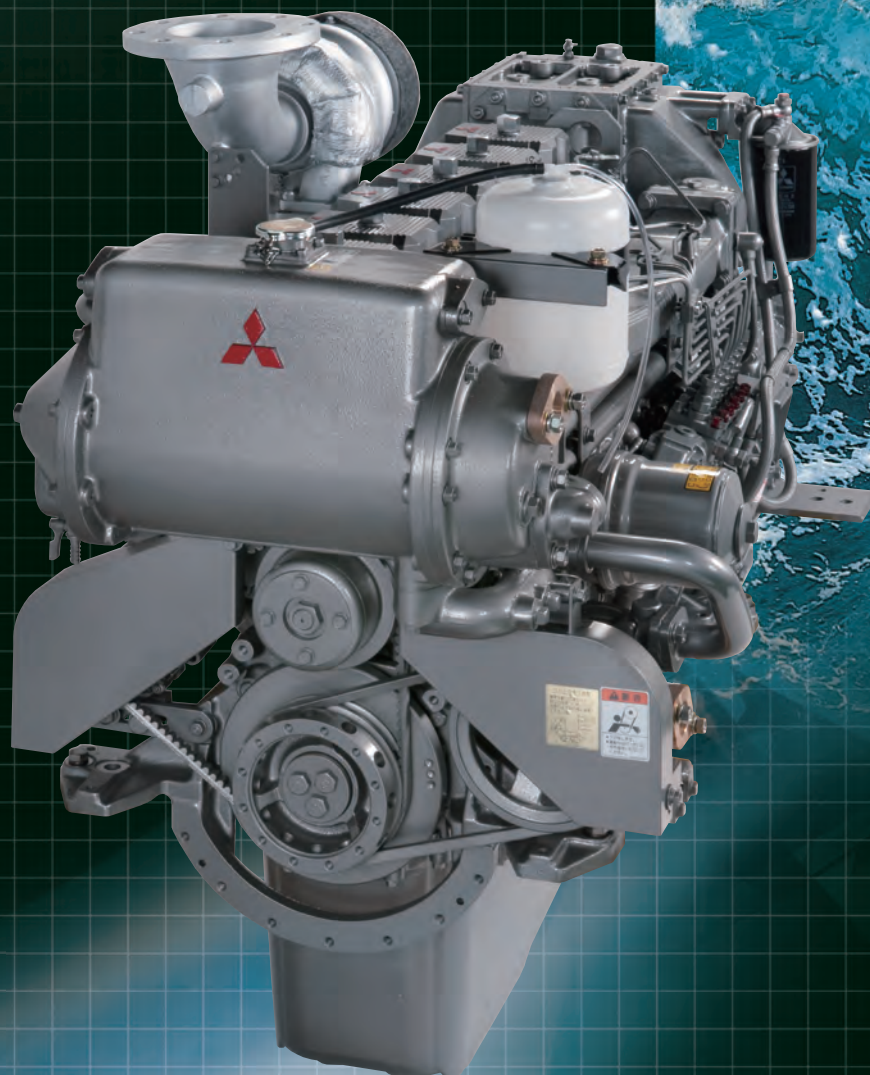
国内船舶のNOx規制  
適合機関

三菱船用エンジン

# S6MB-T2MTKL

●軽作業

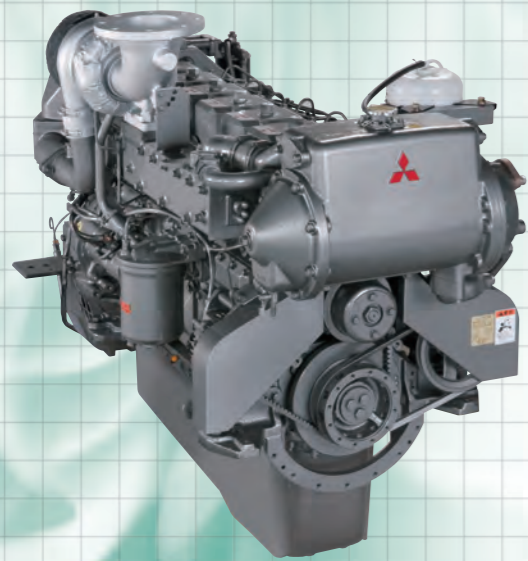
MAX. 183 kW (250 PS)



お客様のニーズにピピッと反応。

高感度  
エンジン。

 MITSUBISHI HEAVY INDUSTRIES  
ENGINE & TURBOCHARGER



# 波濤を切るスリムなボディ。4トン未満船に最適なパートナー。

確かな技術が実現した高出力&高信頼性。



## 高出力

最大出力183kW(250PS)のハイパワー。

高効率&高応答性の高性能ターボチャージャー、安定した燃焼を支える燃料噴射系統、高効率冷却システムなど、高性能を凝縮した装備に加え、信頼性・耐久性に優れた部品を採用し、クラストップレベルの最大出力183kW(250PS)を実現しました。エンジン軽量化と相まって、船速も加速も大きくアップ、安定した高負荷運転が可能です。



ターボチャージャー



燃料噴射ポンプ

## 高性能・高信頼

安定性を徹底追求。

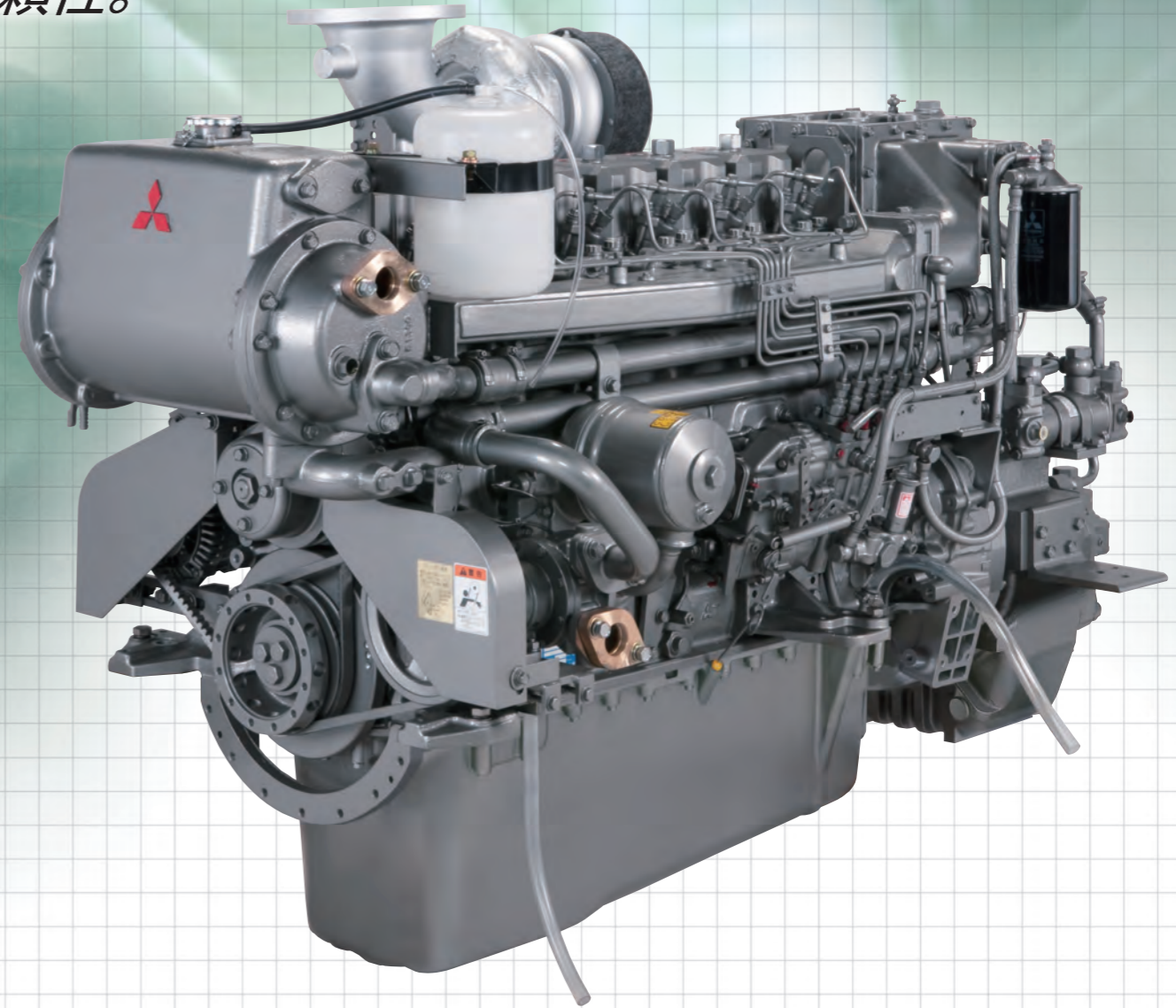
大容量タイプのオイルポンプ、リザーブタンク、燃料フィルタを採用、潤滑油バイパスフィルタの装着など、定評ある三菱の技術が抜群の信頼性と耐久性を実現。寒い時でも確実な始動を促すエアヒーター、耐振性に優れた前動力取出し用SAEマウンティングフランジ(オプション)など、さまざまな作業状況に対応する、先進メカニズムを搭載しています。



潤滑油バイパスフィルタ



SAEマウンティングフランジ(オプション)



## コンパクト

据付容易な先進デザイン。

高性能をグッと凝縮したスリム&コンパクトデザイン。クラストップの性能ながら、馬力あたり重量はわずか4.8kg/kW(3.5kg/PS)の超コンパクト設計。幅広い船種に対応した、優れた搭載性を実現しました。



## 整備性

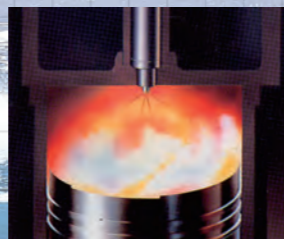
扱いやすさ、快適さを追求する多彩な工夫。

ロッド、ピストンの船内整備点検が可能な点検用側蓋、カム軸、タペット用のカム点検窓を装備。また海水通路部分に銅合金材を配し、垂鉛棒が不要となりました。さらに単筒独立形のシリンダヘッド採用など、整備の容易化を図りました。

## クリーン

環境に十分配慮した新世代設計。

優れた噴射・燃焼方式と自社製高効率ターボのマッチングにより、航走時でも、黒煙が少なく、低NOxなクリーン操業を実現します。



直接噴射方式

独自の吸気ポートと最適なピストンキャピティの組み合わせにより、理想的な高スワールを作り、完全燃焼を実現します。

## 仕様

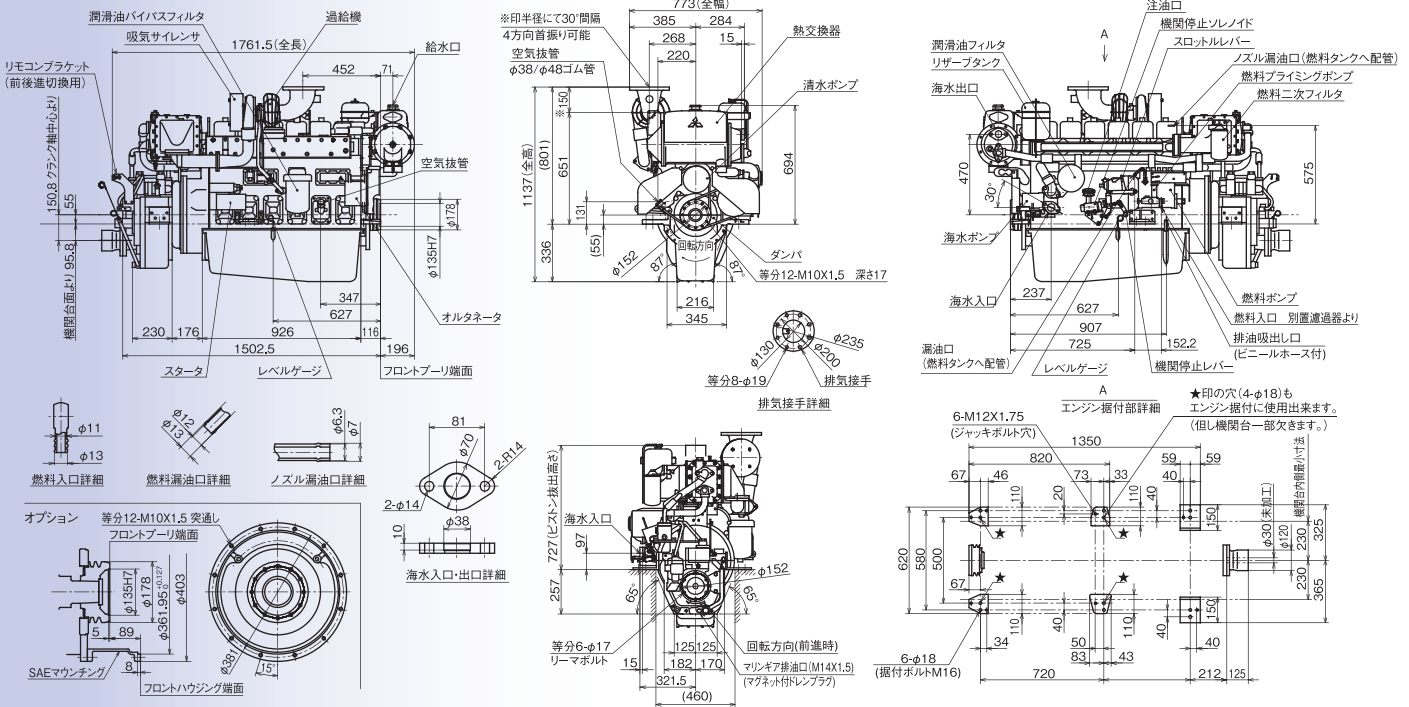
機 関 名 称		S6MB-T2MTKL	
型 式 区 分	L: 軽作業	調 速 方 式	全回転自動調速
形 式	立形・水冷・4サイクル、排気ターボ過給機・空気冷却器付	冷 却 方 式	海水間接冷却
燃 焼 形 式	直接噴射方式	潤 滑 方 式	強制潤滑
シ リ ン ダ 数	6	潤 滑 油	三菱純正ジュコールニューマリナーオイル
シリンダ内径 × 行程	mm 105 × 125	ク ラ ッ チ 形 式	油圧多板並列式
連 続 出 力	kW(PS)/rpm 167(227) / 2520	減 速 比	2.33、2.91 (MGN40E-2)
実 用 最 大 出 力	kW(PS)/rpm 183(250) / 2600	回 転 方 向	エンジン 船尾より見て左回転
推 進 機 関 の 馬 力 数	kW 167	プロペラ	船尾より見て右回転
無 負 荷 最 低 回 転 数	rpm 600	乾 燥 質 量	kg 880 (MGN40E-2)
性 能 基 準 の 階 層 区 分	A (4トン未満)		895 (DMT90A)
始 動 方 式	電気始動		

## 標準付属品

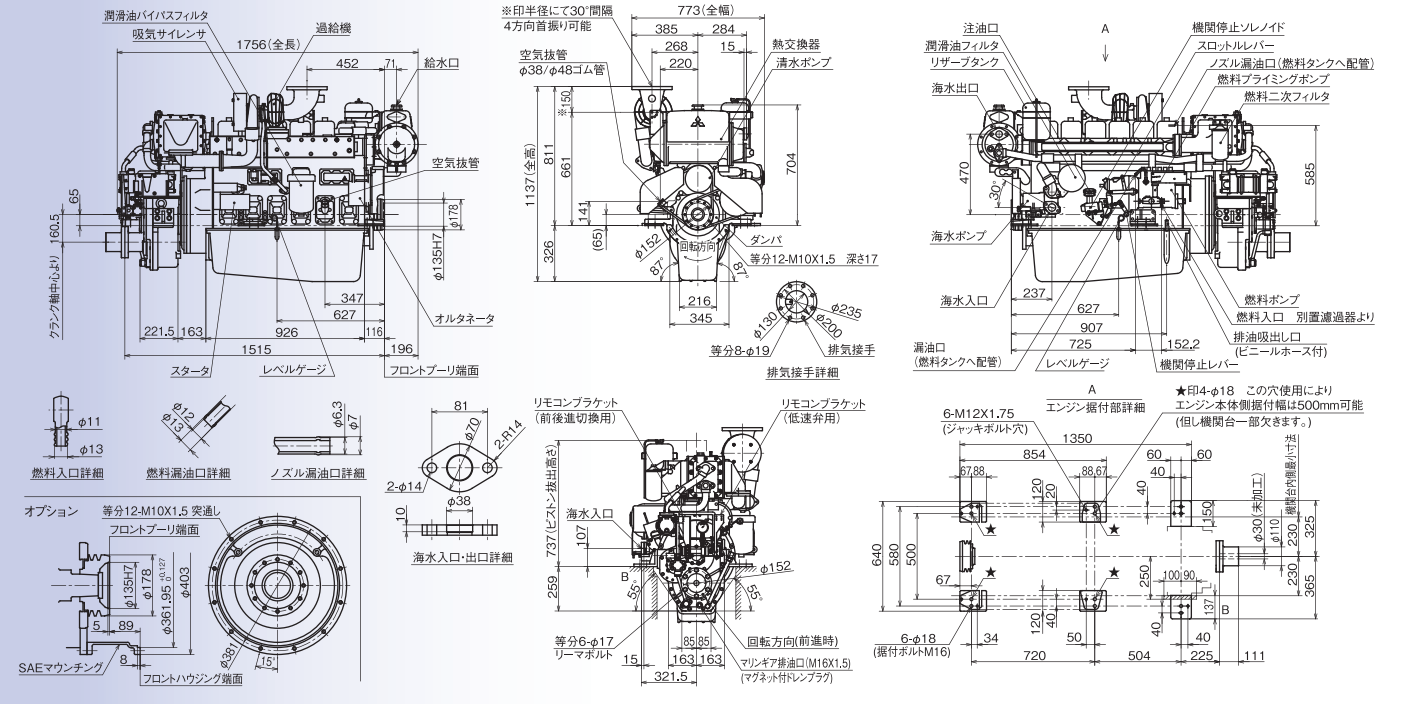
計器盤完備品(操舵室取付).....	1式	ノズル漏油ホース.....	1本	海水出入口用吸・排水ホース.....	1式
リモコン用コントロールヘッド.....	1個	プロペラ軸接手.....	1式	空気抜ビニール管.....	1本
バッテリースイッチ.....	1個	始動リレー.....	1個	ジャッキボルト.....	4本
排気伸縮接手.....	1式	グローシグナル.....	1式	ボルト、ナット、ワッシャ(機関据付用).....	1式
排油ポンプ(船体取付).....	1式	空気抜管組合せ.....	1式	標準工具.....	1式

※潤滑油には三菱純正ジュコールニューマリナーオイルをご使用下さい。

### MGN40E-2



### DMT90A



このカタログに記載されている内容は、平成 28 年 7 月現在のものです。各製品の仕様および外観は改良のため予告なく変更することがあります。カタログに記載されている写真は一部標準装備と異なる場合があります。ご使用前に取扱説明書をよくお読みのうえ、正しくお使いください。

#### <販売>

### セイカダイヤエンジン株式会社

本社 〒169-0074 東京都新宿区北新宿 1-1-19 ダイアフゲンビル 8階 ☎(03) 5937-0430  
 北東北ユニット 〒030-0918 青森県青森市けやき 1-1-1 ☎(017) 726-6600  
 東日本ユニット 〒169-0074 東京都新宿区北新宿 1-1-19 ダイアフゲンビル 8階 ☎(03) 5937-0436  
 中部ユニット 〒475-0039 愛知県半田市新居町 5-1-1 ☎(0569) 89-7201  
 近畿ユニット 〒530-0004 大阪市北区堂島浜 1-4-4 アクア堂島東館 5階 ☎(06) 6225-7507  
 中国ユニット 〒730-0837 広島市中区江波沖町 5-2-7 ☎(082) 503-1061  
 九州北部ユニット 〒812-8646 福岡市博多区榎田 1-3-62 三菱重工福岡ビル 3階 ☎(092) 412-8955  
 西九州ユニット 〒858-0918 長崎県佐世保市相浦町 2689-2 ☎(0956) 47-3030  
 東九州ユニット 〒882-0856 宮崎県延岡市出北 4-3197-1 ☎(0982) 33-3872  
 南九州ユニット 〒891-2103 鹿児島県垂水市市木地先 ☎(0994) 32-2671  
 ホームページ <http://www.daiyaeng.co.jp/>  
 敷島機器株式会社 〒065-0007 札幌市東区北 7 条 東 18-1-35 ☎(011) 711-9121  
 四国機器株式会社 〒760-8518 香川県高松市観光通 2-2-15 ☎(087) 836-0365

#### <製造元>

### 三菱重工エンジン&ターボチャージャ株式会社

エンジン・エナジー事業部 営業部 船用エンジン課  
 〒252-5293 相模原市中央区田名 3000 ☎(042) 763-7854  
 ホームページ <http://www.mhiet.co.jp>

お問い合わせは  
 安心と信頼をお届けする